

# RANCANG BANGUN APLIKASI PENDAFTARAN RAWAT JALAN BERBASIS *MULTIUSER* DI KLINIK BAROKAH PAJANG SURAKARTA

<sup>1</sup>Frestiany Regina Putri, <sup>2</sup>Diah Ajeng Pertiwi, <sup>3</sup>Agung Suryadi

<sup>1</sup>Universitas Duta Bangsa Surakarta, frestianyregina@gmail.com

<sup>2</sup>Universitas Duta Bangsa Surakarta, diahajengpertiwi75@gmail.com

<sup>3</sup>Universitas Duta Bangsa Surakarta, agung\_scc@yahoo.com

## ABSTRAK

Sistem pendaftaran rawat jalan di Klinik Barokah masih dilakukan secara manual. Sistem pencatatan rekam medis pasien dilakukan secara konvensional dengan menulis pada buku register rawat jalan dan formulir rawat jalan. Proses konvensional inilah yang menyebabkan antrian pasien yang panjang dan memakan waktu yang lama dalam hal registrasi. Tujuan dari penelitian ini yaitu membuat rancang bangun aplikasi pendaftaran rawat jalan berbasis multiuser yang dapat mempermudah pasien dalam mendaftar tanpa antrian panjang, dan membantu petugas dalam mengkomputerisasi data sehingga pelayanan kesehatan akan lebih cepat dan tepat, juga merapikan data dalam hal pelaporan.

Metode penelitian yang digunakan adalah deskriptif dengan cara survey. Instrumen penelitian yang digunakan yaitu observasi dan wawancara dengan pendekatan cross sectional. Data yang dibutuhkan untuk di input dalam aplikasi adalah data pasien, data dokter, data poliklinik, data diagnosis, data obat, data tindakan, data wilayah, data pendaftaran, data pemeriksaan dan data pemberian obat. Dari data tersebut akan menghasilkan input berupa laporan kunjungan pasien per poliklinik dan laporan kunjungan pasien per wilayah.

**Kata Kunci :** Aplikasi, Rawat jalan, Multiuser

## ABSTRACT

*The outpatient registration system at Barokah Clinic is still done manually. The patient's medical record recording system is done conventionally by writing to the outpatient register book and outpatient form. This conventional process causes a long queue of patients and takes a long time in terms of registration. The purpose of this study is to create a multiuser-based outpatient registration application design that can make it easier for patients to register without long queues, and assist officers in computerizing data so that health services will be faster and more precise, also tidying up data in terms of reporting.*

*The research method used was descriptive by survey. The research instrument used was observation and interview with a cross sectional approach. Data needed for input in the application are patient data, doctor data, polyclinic data, diagnostic data, drug data, action data, regional data, registration data, examination data and drug administration data. From these data will produce input in the form of reports of patient visits per polyclinic and reports of patient visits per region.*

**Keywords:** Information System, Outpatient, Website

## PENDAHULUAN

### A. Latar Belakang

Teknologi merupakan hal yang dibutuhkan dalam setiap pekerjaan hampir semua bidang. Mulai dari bidang pendidikan, hiburan, bahkan kesehatan juga memerlukan adanya peranan teknologi dalam mempermudah pekerjaan. Aplikasi teknologi dibutuhkan dalam bidang kesehatan karena pelayanan kesehatan memerlukan waktu yang efektif agar penanganan terhadap pasien juga cepat dan tepat. Selain itu, komputerisasi rekam medis pasien juga sangat penting agar arsip data tersebut tidak hilang atau tersebar secara luas yang mengakibatkan penyalahgunaan data.

Klinik Barokah Pajang Surakarta terletak di Jl. Dr Rajiman No. 666, Pajang, Surakarta. Klinik Barokah Pajang merupakan klinik yang memberikan pelayanan rawat jalan maupun rawat inap. Sistem

pencatatan rekam medis pasien masih dilakukan secara konvensional dengan menulis pada buku register rawat jalan dan formulir rawat jalan. Proses konvensional inilah yang menyebabkan antrian pasien yang panjang dan memakan waktu yang lama dalam hal registrasi.

Pasien rawat jalan Klinik Barokah biasa melakukan pendaftaran dengan menyebutkan identitasnya dan ditulis pada buku register oleh petugas klinik serta menuliskannya pada formulir rawat jalan. Setelah registrasi, petugas akan menentukan poli yang sesuai dengan keluhan pasien, kemudian pasien diperiksa oleh dokter dan diagnosa pasien dituliskan pada formulir rawat jalan dan formulir resep obat. Formulir resep obat tersebut memiliki koneksi dengan apotek secara manual, dimana dokter yang bertugas di klinik harus memberikan resep sesuai dengan persediaan obat yang ada di apotek. Hal tersebut tentu sangat merugikan bagi pihak klinik maupun pasien mengingat keterbatasan waktu dan antrian pasien yang panjang. Makadari itu, dibutuhkan rancang bangun sebuah aplikasi pendaftaran rawat jalan untuk pasien di Klinik Barokah, sehingga kendala-kendala tersebut dapat diatasi.

## B. Perumusan Masalah

Bagaimana membuat rancang bangun aplikasi pendaftaran rawat jalan berbasis *multiuser* di Klinik Barokah Pajang Surakarta?

Untuk membuat rancang bangun aplikasi rawat jalan dibutuhkan tabel yang meliputi tabel pendaftaran, tabel pasien, tabel dokter, tabel diagnosa, tabel tindakan, tabel obat, tabel tindakan, tabel poliklinik, tabel pendaftaran, tabel pemeriksaan, tabel pemberian obat, dan tabel *user*. Data-data tersebut diproses dengan menggunakan bahasa pemrograman *PHP*, *databaseMySQL* dan *web service XAMPP*. Setelah dilakukan pemrosesan maka akan dihasilkan *output* yang berupa laporan mengenai data pasien, data dokter, data poliklinik, data diagnosis, data obat, data tindakan, data wilayah, data pendaftaran, data pemeriksaan, data pemberian obat, laporan kunjungan pasien per poliklinik dan laporan kunjungan pasien per wilayah.

## METODE

Metode penelitian yang digunakan adalah deskriptif dengan cara survei yang digunakan untuk membuat penilaian terhadap suatu kondisi dan penyelenggaraan suatu program di masa sekarang, kemudian hasilnya digunakan untuk menyusun perencanaan perbaikan program tersebut. Instrumen penelitian yang digunakan yaitu observasi dan wawancara dengan pendekatan *cross sectional*. Aplikasi ini dibutuhkan tabel yang meliputi tabel pasien, tabel waktu pelayanan, tabel poliklinik, tabel dokter, tabel diagnosa, dan tabel pembayaran akan menghasilkan output berupa laporan atau informasi mengenai laporan data pasien, laporan waktu pelayanan, laporan data poliklinik, laporan data dokter, laporan data diagnosa, laporan data pembayaran, laporan kunjungan pasien per poliklinik, laporan kunjungan pasien per dokter, dan laporan kunjungan pasien per waktu pelayanan.

Pengolahan dokumen rekam medis di Klinik Barokah Pajang Surakarta adalah sebagai berikut :

1. *Collecting* adalah mengumpulkan data dari unit rawat jalan meliputi data pasien, data poliklinik, data dokter, data tindakan, data diagnosis, data obat, data wilayah dan data klinik, data transaksi pendaftaran pasien, data transaksi pemeriksaan, data transaksi pemberian obat.
2. *Editing* adalah mengoreksi data yang telah dikumpulkan sebelum diolah karena kemungkinan data tersebut masih terjadi duplikasi atau kesalahan penempatan.
3. Penyajian data adalah data yang telah diinput dan diolah menggunakan bahasa pemrograman *Visual Foxpro 9.0* dan akan tersimpan dalam sebuah database yaitu *MySQL* yang kemudian akan menghasilkan *output* berupa laporan antara lain :
  - a. Laporan data pasien.
  - b. Laporan data dokter.
  - c. Laporan data poliklinik
  - d. Laporan data diagnosis.
  - e. Laporan data tindakan.
  - f. Laporan data obat.
  - g. Laporan data wilayah.
  - h. Laporan transaksi pendaftaran.

- i. Laporan transaksi pemeriksaan.
- j. Laporan transaksi pemberian obat.
- k. Laporan kunjungan pasien per poliklinik dan per wilayah.
- l. KIB.
- m. KIUP.

Metode pengembangan sistem menggunakan SDLC yang meliputi identifikasi dan seleksi proyek untuk mengetahui permasalahan yang ada, inisiasi dan perancangan proyek untuk memahami konsep dan materi yang berhubungan dengan *system*, tahap analisis untuk mengumpulkan informasi dan mengidentifikasi kebutuhan sistem, tahap desain, implementasi, dan pemeliharaan.

## HASIL

### A. Prof I Singkat Klinik Barokah Pajang Surakarta

Klinik Barokah Pajang Surakarta beralamat di Jl. Dr. Radjiman 666 Pajang Laweyan Surakarta merupakan suatu usaha layanan jasa kesehatan dalam rangka pertolongan pemeriksaan kesehatan dan pengobatan rawat jalan, serta rawat inap umum. Klinik ini berdiri pada tanggal 25 Desember 1997 yang sudah beroperasi selama 21 tahun. Visi Klinik Barokah Pajang Surakarta adalah sebagai pelayanan kesehatan dasar yang dapat dipercaya sedangkan misi Klinik Barokah Pajang Surakarta yaitu menjadikan pelayanan kesehatan yang mengutamakan kepuasan pelanggan. Tujuan dari didirikannya klinik ini adalah membantu masyarakat dalam memperoleh pelayanan kesehatan dasar yang terjangkau.

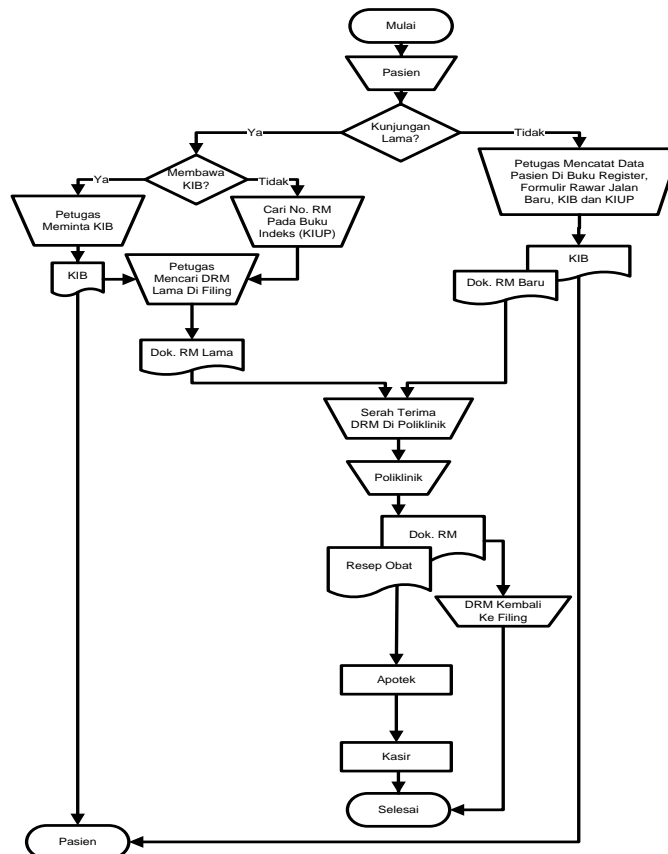
Klinik Barokah Pajang Surakarta berdiri di atas lahan seluas 484 m<sup>2</sup> dan memiliki 4 ruangan yang terbagi menjadi ruang konsultasi dan periksa, ruang rawat inap, ruang laborat klinik dan ruang apotek dengan daya tampung maksimum perhari 37 orang. Klinik melayani secara 24 jam dengan total tenaga kesehatan ada 17 orang dan memiliki 2 poliklinik yaitu poliklinik umum dan poliklinik kandungan serta melayani fisioterapi dan laboratorium. Pelayanan yang diberikan yaitu pelayanan poliklinik umum anak dan dewasa, pelayanan KB dan konsultasi KB, pelayanan vaksinasi bayi dan balita, pelayanan gawat darurat pertama pada kecelakaan.

### B. Pendaftaran di Klinik Barokah Pajang Surakarta

Pendaftaran pasien di Klinik Barokah Pajang Surakarta ini dibagi menjadi dua, yaitu pasien baru dan pasien lama. Proses pendaftaran pasien sendiri masih bersifat konvensional yakni dengan cara mencatat identitas pasien pada formulir rawat jalan dan pada buku registrasi pasien. Pada pendaftaran pasien, identitas pasien dari nomor rekam medis, nama pasien, umur atau tanggal lahir, nama orang tua, alamat, dan nomor telepon yang dapat dihubungi ditulis pada Kartu Identitas Berobat (KIB), buku registrasi pasien, dan buku indeks utama pasien. Dalam pembuatan Kartu Identitas Berobat (KIB), sistem penomoran yang digunakan adalah *Unit Numbering Sistem* (UNS), yaitu satu nomor rekam medis digunakan untuk selamanya. Untuk pasien lama, hanya perlu menyerahkan Kartu Identitas Berobat (KIB) kepada petugas jika ingin melakukan pemeriksaan, namun untuk pasien baru, perlu untuk melakukan pendaftaran pasien untuk mendapatkan Kartu Identitas Berobat (KIB) tersebut.

Kartu Indeks Utama Pasien (KIUP) yang ada di klinik berupa buku indeks pasien, buku ini digunakan untuk mencari nomor rekam medis pasien secara konvensional apabila pasien tidak membawa KIB dan akan memerlukan waktu sedikit lama karena petugas harus mencari secara teliti. Pada pemeriksaan pasien dilakukan kegiatan pencatatan oleh dokter poliklinik secara konvensional berupa pencatatan tanggal kunjungan pasien, pemeriksaan dan diagnosa, serta pengobatan yang diberikan kepada pasien. Apabila pasien memerlukan obat maka dokter akan mencatat pada resep obat yang kemudian akan diberikan ke bagian apotek. Bila obat yang diresepkan tidak tersedia di apotek klinik maka pasien dapat kembali menanyakan resep lain kepada dokter atau mencari obat ke apotek lain.

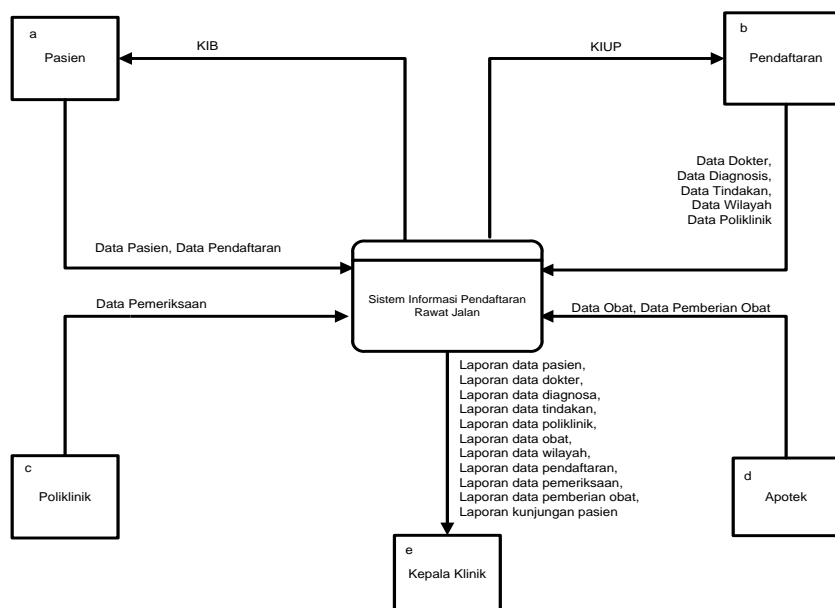
**C. Sistem yang berjalan di Klinik Barokah Pajang Surakarta**



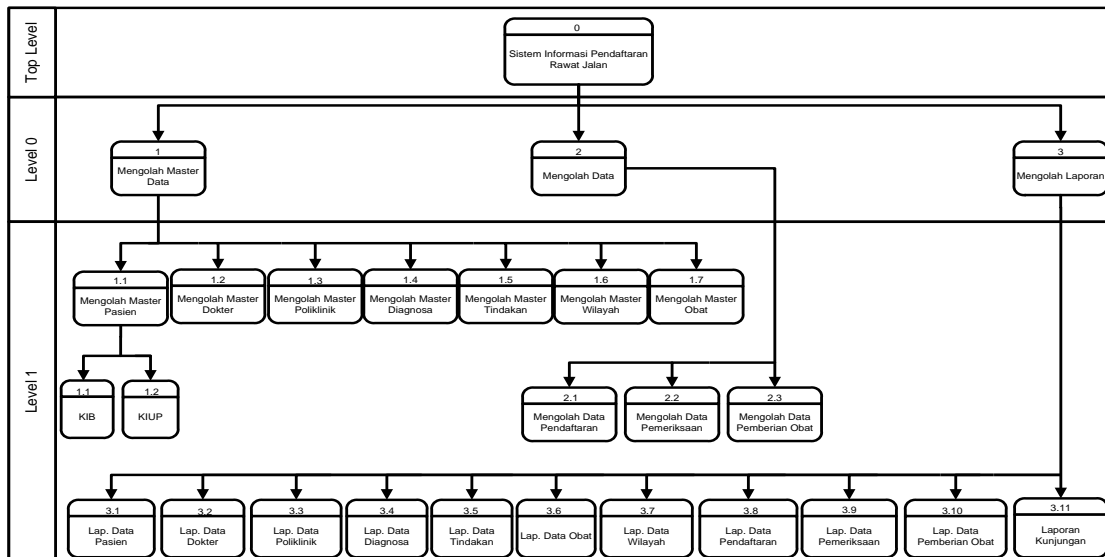
Gambar1. Flowchart Sistem yang berjalan di Klinik Barokah Pajang Surakarta

**D. Perancangan Sistem**

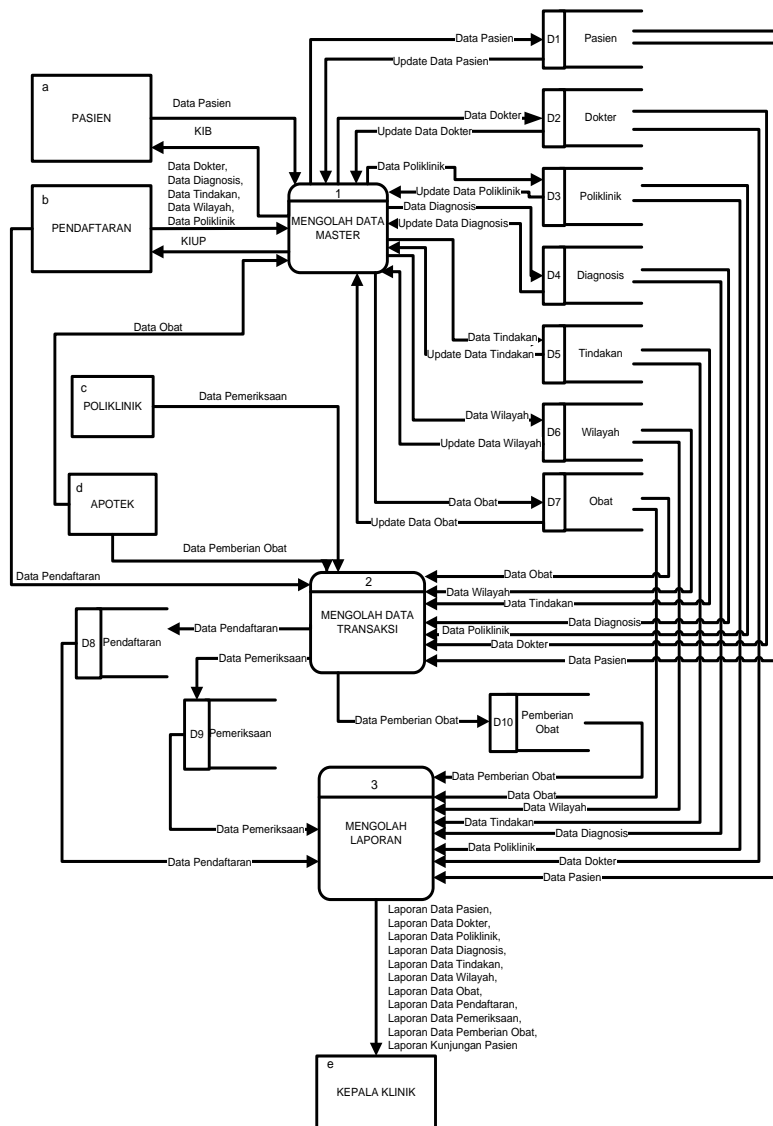
Rancangan sistem terdiri dari diagram konteks, diagram berjenjang, DAD Level 0 dan DAD Level 1, serta desain relasi tabel.



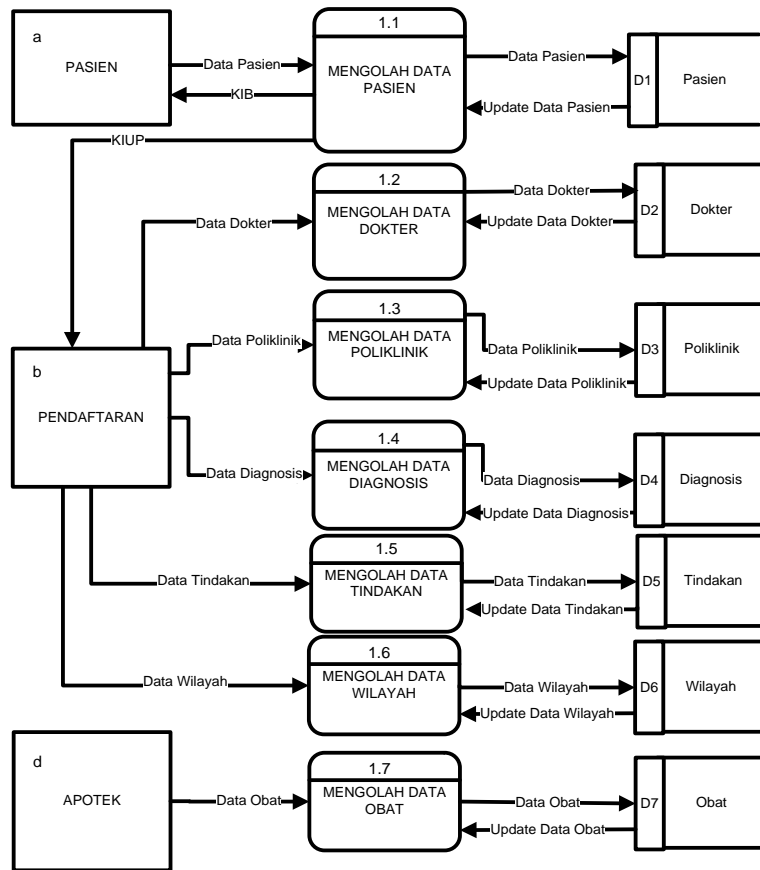
Gambar 2. Diagram Konteks Aplikasi Pendaftaran Rawat Jalan



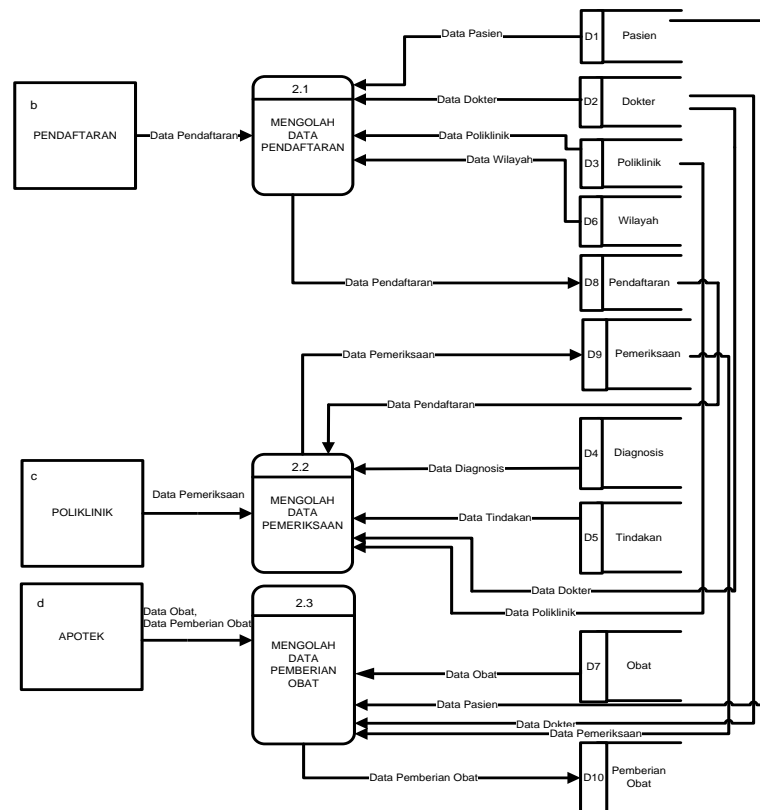
Gambar 3. Diagram Berjenjang Aplikasi Pendaftaran Rawat Jalan



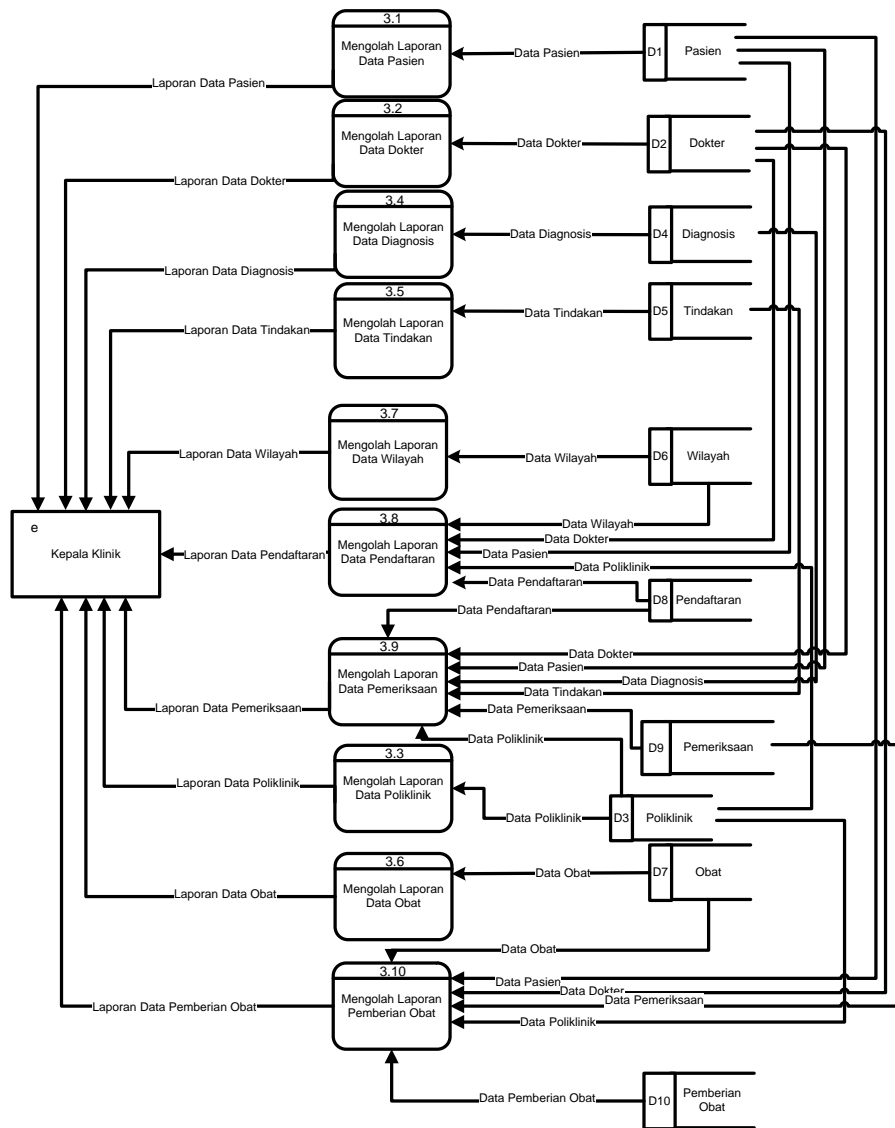
Gambar 4. Data Arus Diagram (DAD) level 0 Aplikasi Pendaftaran Rawat Jalan



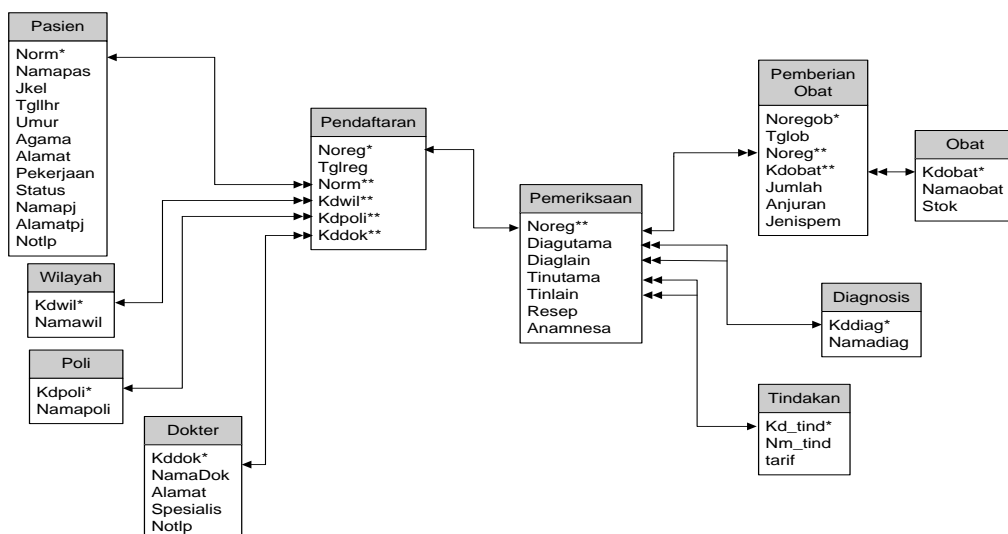
Gambar 5. Data Arus Diagram (DAD) level 1 Master Aplikasi Pendaftaran Rawat Jalan



Gambar 6. Data Arus Diagram(DAD) level 1 Transaksi Aplikasi Pendaftaran Rawat Jalan



Gambar 7. Data Arus Diagram (DAD) level 1 Laporan Aplikasi Pendaftaran Rawat Jalan



Gambar 8. Relasi Tabel Databasev



## PEMBAHASAN

Sistem yang dikembangkan di bagian pendaftaran rawat jalan di Klinik Barokah Pajang Surakarta yaitu pasien hanya perlu memberitahukan kepada petugas klinik apakah pasien tergolong pasien lama (yang sudah pernah berobat di klinik yang sama) atau pasien baru (yang belum pernah berobat di klinik yang sama). Jika tergolong pasien lama, maka pasien menyerahkan KIB untuk dilakukan proses pendaftaran pemeriksaan. Jika pasien tidak membawa atau belum memiliki KIB, maka petugas akan menginputkan data identitas pasien pada aplikasi pendaftaran rawat jalan dan melakukan proses pendaftaran, lalu diberikan KIB yang baru.

Dokter memeriksa pasien di poliklinik dan mencatat hasil pemeriksaan pada sistem informasi, DRM serta resep obat bila diperlukan. Pasien menuju ke bagian apotek untuk melakukan pembayaran terhadap pelayanan yang diberikan serta mengambil obat. Petugas pendaftaran juga bertugas untuk mencetak laporan untuk dilaporkan ke kepala klinik. Laporan tersebut diantaranya laporan data pasien, laporan data dokter, laporan data poliklinik, laporan data diagnosa, laporan data tindakan, laporan data obat, laporan data wilayah, laporan data pendaftaran, laporan data pemeriksaan, laporan data pemberian obat, dan laporan kunjungan pasien.

Cara pengoperasian aplikasi rawat jalan di Klinik Barokah Pajang Surakarta adalah:

### 1) Pengaktifan Program

Langkah menjalankan program Sistem Informasi Pendaftaran Rawat Jalan adalah instalasi program tersebut. Program yang terinstal kemudian dijalankan dengan tampilan awal adalah *form login*. Isi nama *user* dan *password* benar, tekan tombol *login* untuk masuk *form* menu. Tekan tombol keluar untuk keluar dari program. Tampilan *form login* seperti gambar berikut ini :



Gambar 9. Form Login

Setelah *login* sukses maka tampil *form* menu utama dengan 7 sub menu yaitu master, transaksi, laporan, *utility* dan keluar. Tampilan menu utama seperti dibawah ini:



Gambar 10 Menu Utama



## 2) Menjalankan Menu Master

Klik menu master untuk menjalankan menu master yang terdapat 7 sub menu yaitu pasien, dokter, poliklinik, diagnosa, tindakan, obat dan wilayah.

### a) Master *Input Data Pasien*

Klik sub menu master *input data pasien*, maka akan muncul tampilan *form* sebagai berikut :

No RM	Nama Pasien	Tgl Lahir	Umur	J. Kelamin	Agama	Status	Pekerjaan	Absensi
DOCC01	BAGIO	12/12/1993	25	Pria	Kristen	Unggah	Siswa	Surabaya
DOCC02	Deli	12/12/1993	25	Wanita	Islam	Belum Menikah	Siswa	Surabaya
DOCC03	Ayeng	16/04/1993	25	Wanita	Islam	Belum Menikah	Wiraswasta	Solo
DOCC04	Fantua	27/09/1993	21	Wanita	Islam	Belum Menikah	Wiraswasta	Solo
DOCC05	Dewi	27/09/1993	25	Wanita	Islam	Belum Menikah	PHS	Solo

Gambar 11. Form Master Input Data Pasien

Untuk menambah data pasien, klik tombol tambah lalu inputkan data dengan benar, klik tombol simpan untuk menyimpan data yang telah diisikan. Tekan tombol batal untuk membatalkan penambahan atau perubahan data pasien. Tombol *edit* berfungsi untuk mengubah data yang sudah tersimpan. Untuk melakukan pencarian, tulis nomor rm, nama pasien atau alamat pada kolom pencarian. Pada *grid* data pasien akan muncul data pasien yang diinginkan. Untuk keluar dari tampilan *form*, klik tombol keluar.

### b) Master *Input Data Dokter*

Klik sub menu master *input data dokter*, maka akan muncul tampilan *form* sebagai berikut :

kode	nama_dok	alamat_dok	spesialis
AD1	Dr. Mochtar B	Solo	Kardiologi
AD2	Dr. Budi	Sukoharjo	Kardiologi
AD3	Dr. Anna	Sukoharjo	Kardiologi
AD4	Dr. Rajad	Sukoharjo	Kardiologi
AD5	Dr. Indah Pur	Solo	Kardiologi
UD1	Dr. Agi	Solo	Ilmu Keperawatan
UD2	Dr. Lisyaning	Karanganyar	Ilmu Keperawatan
UD3	Dr. Sulis Rani	Boyolali	Ilmu Keperawatan
UD4	Dr. Cinda Sari	Boyolali	Ilmu Keperawatan

Gambar 12. Form Master Input Data Dokter

Untuk menambah data dokter, klik tombol tambah. Setelah data diisi dengan benar, klik tombol simpan untuk menyimpan data yang telah diisikan. Tekan tombol batal untuk membatalkan penambahan atau perubahan data dokter. Tombol *edit* berfungsi untuk mengubah data yang sudah tersimpan. Untuk melakukan pencarian, isikan kode dokter, nama dokter maupun alamat dokter pada kolom pencarian. Pada *grid* data dokter akan muncul data dokter yang diinginkan. Untuk keluar dari tampilan *form*, klik tombol keluar.

c) Master *Input* Data Poliklinik

Klik sub menu master *input* data poliklinik maka akan muncul tampilan *form* sebagai berikut :

Gambar 13. Form Master *Input* Data Poliklinik

Untuk menambah data poliklinik, klik tombol tambah. Setelah data diisi dengan benar, klik tombol simpan untuk menyimpan data yang telah diisikan. Tekan tombol batal untuk membatalkan penambahan atau perubahan data poliklinik. Tombol *edit* berfungsi untuk mengubah data yang sudah tersimpan. Untuk melakukan pencarian, isikan kode poliklinik atau nama poliklinik pada kolom pencarian. Pada grid data poliklinik akan muncul data poliklinik yang diinginkan. Untuk keluar dari tampilan *form*, klik tombol keluar.

d) Master *Input* Data Diagnosa

Klik sub menu master *input* data diagnosa, maka akan muncul tampilan *form* sebagai berikut :

Gambar 14. Form Master *Input* Data Diagnosa

Untuk menambah data diagnosa, klik tombol tambah. Setelah data diisi dengan benar, klik tombol simpan untuk menyimpan data yang telah diisikan. Tekan tombol batal untuk membatalkan penambahan atau perubahan data diagnosa. Tombol *edit* berfungsi untuk mengubah data yang sudah tersimpan. Untuk melakukan pencarian, isikan kode diagnosa atau nama diagnosa pada kolom pencarian. Pada grid data diagnosa akan muncul data diagnosa yang diinginkan. Untuk keluar dari tampilan *form*, klik tombol keluar.

e) Master *Input Data Tindakan*

Klik sub menu master *input data tindakan* maka akan muncul tampilan *form* sebagai berikut :

Kode Obat	Nama Obat	Jumlah Stok
A0001	Antalgin	150
A0002	Asams Fenamat	180
A0003	Antasida	230
A0004	Amoxicilin	250
B0001	Biodex Migra	280
H0001	Hutametason	100

Gambar 15. Form Master *Input Data Tindakan*

Untuk menambah data tindakan, klik tombol tambah. Setelah data diisi dengan benar, klik tombol simpan untuk menyimpan data yang telah diisikan. Tekan tombol batal untuk membatalkan penambahan atau perubahan data tindakan. Tombol *edit* berfungsi untuk mengubah data yang sudah tersimpan. Untuk melakukan pencarian, isikan kode tindakan atau nama tindakan pada kolom pencarian. Pada grid data tindakan akan muncul data tindakan yang diinginkan. Untuk keluar dari tampilan *form*, klik tombol keluar.

f) Master *Input Data Obat*

Klik sub menu master *input data obat* maka akan muncul tampilan *form* sebagai berikut :

Kode Obat	Nama Obat	Jumlah Stok
A0001	Antalgin	150
A0002	Asams Fenamat	180
A0003	Antasida	230
A0004	Amoxicilin	250
B0001	Biodex Migra	280
H0001	Hutametason	100

Gambar 16. Form Master *Input Data Obat*

Untuk menambah data obat, klik tombol tambah. Setelah data diisi dengan benar, klik tombol simpan untuk menyimpan data yang telah diisikan. Tekan tombol batal untuk membatalkan penambahan atau perubahan data obat. Tombol *edit* berfungsi untuk mengubah data yang sudah tersimpan. Untuk melakukan pencarian, isikan kode obat atau nama obat pada kolom pencarian. Pada grid data obat akan muncul data obat yang diinginkan. Untuk keluar dari tampilan *form*, klik tombol keluar.

g) Master *Input* Data Wilayah

Klik sub menu master *input* data wilayah maka akan muncul tampilan *form* sebagai berikut :



Gambar17. Form Master Input Data Wilayah

Untuk menambah data wilayah, klik tombol tambah. Setelah data diisi dengan benar, klik tombol simpan untuk menyimpan data yang telah diisikan. Tekan tombol batal untuk membatalkan penambahan atau perubahan data wilayah. Tombol *edit* berfungsi untuk mengubah data yang sudah tersimpan. Untuk melakukan pencarian, isikan kode wilayah atau nama wilayah pada kolom pencarian. Pada grid data wilayah akan muncul data obat yang diinginkan. Untuk keluar dari tampilan *form*, klik tombol keluar.

3) Menjalankan Menu Transaksi

a) Transaksi Pendaftaran



Gambar 18. Form Transaksi Pendaftaran

Untuk mendaftarkan pasien klik tombol Tambah lalu klik tombol cari disamping *textbox* nomor RM untuk memanggil data pasien, klik tombol cari disamping *textbox* kode wilayah untuk memanggil data wilayah, klik tombol cari disamping *textbox* kode dokter untuk memanggil data dokter, serta klik tombol cari disamping *textbox* kode poliklinik untuk memanggil data poliklinik. Tombol batal berfungsi untuk membatalkan pendaftaran dan membatalkan perubahan data pendaftaran. Untuk menyimpan data, klik tombol Simpan. Klik tombol *edit* untuk mengubah data pendaftaran. Untuk keluar dari *form* pengelolaan pendaftaran klik tombol keluar.



## a) Transaksi Pemeriksaan

**Transaksi Pemeriksaan**

**DATA PEMERIKSAAN**

No. Registrasi: 00015  Cari  Tgl. Registrasi: 26/07/2016

No RM: 000013  Anamnesa: sakit gigi

Nama Pasien: Anisa  Resep: amodolin

Jenis Kelamin:  Pria  Wanita

Tanggal Lahir: 12/12/1998  Umur: 26 Tahun  Diagnosa Utama: K32.9  Cari  Dental caries, unspecified

Alamat: Pajang  P003  Diagnosa Lain:  Cari

Dokter: 001  Drg. Bambang  Tindakan Utama: 33.99  Cari  33.99

Poliklinik: 0001  Pcl Gigi  Tindakan Lain:  Cari

Cari   Segapan  Tambah  Batal  Simpan  Edit  Hapus  Keluar

noereg	tgireg	norm	namapas	jk	tglhr	umur	alamat	kdwt	kdok
D0013	25/07/2016	000004	Perliani		21/27/05/1995	21	Sels	P000	AC3
D0014	26/07/2016	000001	BAGIO		12/12/1990	25	Surabaya	K000	AC3
D0015	26/07/2016	000013	Anisa		12/12/1998	20	Pajang	P000	G01

Gambar 19. Form Transaksi Pemeriksaan

Untuk pemeriksaan pasien klik tombol Tambah lalu klik tombol cari disamping *textbox* nomor *register* untuk memanggil data pendaftaran, klik tombol cari disamping *textbox* diagnosa utama dan diagnosa lain untuk memanggil data diagnosa, klik tombol cari disamping *textbox* tindakan utama dan tindakan lain untuk memanggil data tindakan. Tombol batal berfungsi untuk membatalkan pemeriksaan dan membatalkan perubahan data pemeriksaan. Untuk menyimpan data, klik tombol Simpan. Klik tombol *edit* untuk mengubah data pemeriksaan. Untuk keluar dari *form* transaksi pemeriksaan klik tombol keluar.

## b) Transaksi Pemberian Obat

**Transaksi Pemberian Obat**

**DATA PEMBERIAN OBAT**

No. Reg. Obat: 00019  Tgl. Reg. Obat: 26/07/2016

Jenis Pembeli: NON-PASIFIL  Resep:

No. Registrasi:  Cari

No RM:  Kode Obat: A0004  Cari

Nama Pasien:  U  Th  Nama Obat: Amoxicillin

Kode Dokter:  Jumlah Pakal: 4  Stok: 226

Kode Poliklinik:  Anjuran: 3x3

Kd Diagnosa Utama:

Cari   Segapan  Tambah  Batal  Simpan  Edit  Cetak  Hapus  Keluar

noeregob	tgiregob	noereg	norm	jenispe	kdobat	namaobat	jumlahpakal	anjuran	jumlahstok
00017	26/07/2016			2	A0004	Amoxicillin	5	2x3	226
00018	26/07/2016	D0014	000001	1	A0003	Amoxicillin	2	2x3	188
00019	26/07/2016			2	A0004	Amoxicillin	4	2x3	226

Gambar 20. Form Transaksi Pemberian Obat

Untuk pemberian obat klik tombol Tambah lalu klik tombol cari disamping *textbox* nomor *register* untuk memanggil data pemeriksaan, klik tombol cari disamping *textbox* kode obat untuk memanggil data obat. Tombol batal berfungsi untuk membatalkan pemberian obat dan membatalkan perubahan data pemberian obat. Untuk menyimpan data, klik tombol Simpan. Klik tombol *edit* untuk mengubah data pemberian obat. Untuk keluar dari *form* transaksi pemberian obat klik tombol keluar.

4) Menjalankan Menu Laporan

a) Laporan Data Pasien

Tekan submenu laporan data pasien, kemudian akan muncul *form* cetak laporan data pasien. Apabila menginginkan melihat laporan data pasien saja maka pilih tombol *preview*, sedangkan untuk mencetak laporan data pasien pilih tombol *print*. Tampilan *form* cetak laporan pasien dan laporan data pasien adalah sebagai berikut :



Gambar 21. Form Cetak Laporan Pasien

No. Rekam Medis	Nama Pasien	Jenis Kelamin	Alamat	Tgl. Lahir	Umur	Agama	Status	Pekerjaan	Alamat RT	Alamat RT	45 Tlp
00100001	IRU Iri	Laki	Sukoharjo	19/05/1940	24	Islam	Merdeka	Swasana	Sukoharjo	Sukoharjo	08123456789
00100002	Wati	Wanita	Sukoharjo	10/05/1940	25	Islam	Baluk	Swasana	Sukoharjo	Sukoharjo	08123456789
00100003	Agam	Wanita	Solo	16/05/1930	29	Islam	Baluk	Swasana	Agam	Solo	08123456789
00100004	Herli	Wanita	Solo	10/05/1930	23	Islam	Dalam	Swasana	Agam	Solo	08123456789
00100005	Herli	Wanita	Solo	10/05/1930	23	Islam	Dalam	Swasana	Agam	Solo	08123456789
00100006	Herli	Wanita	Solo	10/05/1930	23	Islam	Dalam	Swasana	Agam	Solo	08123456789
00100007	Herli	Wanita	Solo	10/05/1930	23	Islam	Dalam	Swasana	Agam	Solo	08123456789
00100008	Herli	Wanita	Solo	10/05/1930	23	Islam	Dalam	Swasana	Agam	Solo	08123456789
00100009	Herli	Wanita	Solo	10/05/1930	23	Islam	Dalam	Swasana	Agam	Solo	08123456789
00100010	Herli	Wanita	Solo	10/05/1930	23	Islam	Dalam	Swasana	Agam	Solo	08123456789

Gambar 22. Laporan Data Pasien

b) Laporan Data Dokter

Tekan submenu laporan data dokter, kemudian akan muncul *form* cetak laporan data dokter. Apabila menginginkan melihat laporan data dokter saja maka pilih tombol *preview*, sedangkan untuk mencetak laporan data dokter pilih tombol *print*. Tampilan *form* cetak laporan dokter dan laporan data dokter adalah sebagai berikut :



Gambar 23. Form Cetak Laporan Dokter



**KLINIK BAROKAH PAJANG SURAKARTA**  
 Jl. Dr. Rajiman No 666 Pajang Surakarta 57146 Jawa Tengah Indonesia  
 Telpun : 0271-731.300

LAPORAN DATA DOKTER

Tgl. Cetak : 30/06/2016

Hal : 1

No.	Kode Dokter	Nama Dokter	Spesialis	Alamat	No Tlp
1	A01	Dr. Mochtar	Kandungan	Solo	089876787656
2	A02	Dr. Budi	Kandungan	Sukoharjo	089876786678
3	A03	Dr. Anna	Kandungan	Sukoharjo	085786545676
4	A04	Dr. Rasyid	Kandungan	Sukoharjo	081234435645
5	A05	Dr. Indah	Kandungan	Solo	08987667789
6	U01	Dr. Ajil	Umum	Solo	089878667897
7	U02	Dr. Halidar	Umum	Karanganyar	08987788767
8	U03	Dr. Sulis Rano	Umum	Boyolali	089875432223
9	U04	Dr. Dinda Sari	Umum	Boyolali	087878999998
10	U05	Dr. Suranto	Umum	Sukoharjo	089764453626

Surakarta, 30/06/2016  
 Kepala Klinik

Gambar 24. Laporan Data Dokter

c) Data Poliklinik

Tekan submenu laporan data poliklinik, kemudian akan muncul *form* cetak laporan data poliklinik. Apabila menginginkan melihat laporan data poliklinik saja maka pilih tombol *preview*, sedangkan untuk mencetak laporan data poliklinik pilih tombol *print*. Tampilan *form* cetak laporan poliklinik dan laporan poliklinik adalah sebagai berikut :



Gambar 25. Form Cetak Laporan Poliklinik



**KLINIK BAROKAH PAJANG SURAKARTA**  
 Jl. Dr. Rajiman No 666 Pajang Surakarta 57146 Jawa Tengah Indonesia  
 Telpun : 0271-731.300

LAPORAN DATA POLIKLINIK

Tgl. Cetak : 30/06/2016

Hal : 1

No.	Kode Poliklinik	Nama Poliklinik
1	K001	Poli Kandungan
2	U001	Poli Umum

Surakarta, 30/06/2016  
 Kepala Klinik

Dr. Mochtar Buchori

Gambar 26. Laporan Data Poliklinik

d) Data Diagnosa

Tekan submenu laporan data diagnosa, kemudian akan muncul *form* cetak laporan data diagnosa. Apabila menginginkan melihat laporan data diagnosa saja maka pilih tombol *preview*, sedangkan untuk mencetak laporan data diagnosa pilih tombol *print*. Tampilan *form* cetak laporan diagnosa dan laporan data diagnosa adalah sebagai berikut :





Gambar 27. Form Cetak Laporan Diagnosa


**KLINIK BAROKAH PAJANG SURAKARTA**  
 Jl. Dr. Rajiman No 666 Pajang Surakarta 57146 Jawa Tengah Indonesia  
 Telpun : 0271-731300

---

**LAPORAN DATA DIAGNOSA**

Tgl. Cetak : 30/06/2015 Hal : 1

No.	Kode Diagnosa	Nama Diagnosa
1	A09	Diarhoea and gastroenteritis of presumed infectio
2	H40	Glaucoma
3	I20.9	Angina pectoris, unspecified
4	J02.9	Pharyngitis
5	J10	Influenza due to identified influenza virus
6	K29.7	Gastritis (Simple)
7	K30	Dyspepsia
8	K35.9	Acute appendicitis, unspecified
9	L20.9	Atopic dermatitis, unspecified
10	R51	Headache

Surakarta, 30/06/2016  
Kepala Klinik  
  
Dr. Hachtar Buchari

Gambar 28. Laporan Data Diagnosa

e) Data Tindakan

Tekan submenu laporan data tindakan, kemudian akan muncul *form* cetak laporan data tindakan. Apabila menginginkan melihat laporan data tindakan saja maka pilih tombol *preview*, sedangkan untuk mencetak laporan data tindakan pilih tombol *print*. Tampilan *form* cetak laporan tindakan dan laporan data tindakan adalah sebagai berikut :



Gambar 29. Form Cetak Laporan Tindakan



**KLINIK BAROKAH PAJANG SURAKARTA**  
 Jl. Dr. Rajiman No 666 Pajang Surakarta 57146 Jawa Tengah Indonesia  
 Telpn : 0271-731300

LAPORAN DATA TINDAKAN

Tgl. Cetak : 30/06/2016

Hal : 1

No.	Kode Tindakan	Nama Tindakan
1	18.09	Pemasangan Nebulizer
2	21.09	pasang gigi

Surakarta, 30/06/2016  
 Kepala Klinik

Dr. Mochtar Buchori

Gambar 30. Laporan Data Tindakan

f) Data Obat

Tekan submenu laporan data obat, kemudian akan muncul *form* cetak laporan data obat. Apabila menginginkan melihat laporan data obat saja maka pilih tombol *preview*, sedangkan untuk mencetak laporan data obat pilih tombol *print*. Tampilan *form* cetak laporan obat dan laporan data obat adalah sebagai berikut :



Gambar 31. Form Cetak Laporan Obat



**KLINIK BAROKAH PAJANG SURAKARTA**  
 Jl. Dr Rajiman No 666 Pajang Surakarta 57146 Jawa Tengah Indonesia  
 Telpn : 0271-731300

LAPORAN DATA OBAT

Tgl. Cetak : 30/06/2016

Hal : 1

No.	Kode Obat	Nama Obat	Jumlah Stok
1	A0001	Antalgin	150
2	A0002	Asam Panamat	100
3	A0003	Antasida	220
4	A0004	Amoxiclin	250
5	B0001	Bodrex Nigra	270
6	H0001	Hufametason	100
7	P0001	Paracetamol	240
8	P0002	Panadol	80
9	V0001	vitamin C	140
10	V0002	Vitamin B Complex	100

Surakarta, 30/06/2016  
 Kepala Klinik

Dr. Mochtar Buchori

Gambar 32. Laporan Data Obat

g) Data Wilayah

Tekan submenu laporan data wilayah, kemudian akan muncul *form* cetak laporan data wilayah. Apabila menginginkan melihat laporan data wilayah saja maka pilih tombol *preview*, sedangkan untuk mencetak laporan data wilayah pilih tombol *print*. Tampilan *form* cetak laporan wilayah dan laporan data wilayah adalah sebagai berikut :



Gambar 33. Form Cetak Laporan Wilayah



Gambar 34. Laporan Data Wilayah

h) Data Pendaftaran

Tekan submenu laporan data pendaftaran, kemudian akan muncul *form* cetak laporan data pendaftaran. Pilih tanggal data pendaftaran yang ingin dicetak. Apabila menginginkan melihat laporan data pendaftaran saja maka pilih tombol *preview*, sedangkan untuk mencetak laporan data pendaftaran pilih tombol *print*. Tampilan *form* cetak laporan pendaftaran dan laporan data pendaftaran adalah sebagai berikut :



Gambar 35. Form Cetak Laporan Pendaftaran

 <b>KLINIK BAROKAH PAJANG SURAKARTA</b> Jl. Dr. Rajiman No 666 Pajang Surakarta 57146 Jawa Tengah Indonesia Telpn : 0271-731300													
LAPORAN DATA PENDAFTARAN													
Tgl. Cetak : 30/06/2016											Hal : 1		
No.	No. Reg	Tgl. Reg	No RM	Nama Pasien	Jenis Kelamin	Tgl. Lahir	Umur	Alamat	Kode Wilayah	Kode Dokter	Nama Dokter	Kode Poli	Nama Poliklinik
1	D0001	29/06/2016	000001	BAGIO	Pria	12/12/1990	25	Surabaya	M0001	A00	Dr. Anna	K00	Poliklinik
2	D0002	29/06/2016	000003	Ajeng	Wanita	16/03/1996	20	Solo	P0001	A01	Dr. Mochtar	U00	Poliklinik
3	D0003	29/06/2016	000005	Dewi	Wanita	27/06/1990	26	Solo	M0001	A02	Dr. Budi	U00	Poliklinik
4	D0004	29/06/2016	000003	Ajeng	Wanita	16/03/1996	20	Solo	P0001	A02	Dr. Budi	U00	Poliklinik
5	D0005	30/06/2016	000006	Dono	Pria	21/06/1987	29	Sukoharjo	M0001	U04	Dr. Dinda	U00	Poli Umum
6	D0006	30/06/2016	000007	Ramlan	Pria	12/03/1977	39	Makam Haji	P0001	U05	Dr. Suranto	U00	Poli Umum
7	D0007	30/06/2016	000008	Ana Rosinah	Wanita	27/06/1995	21	Pajang	M0001	A02	Dr. Budi	K00	Poli
8	D0008	30/06/2016	000009	Tarmiji	Pria	12/05/1960	56	Pajang	P0001	U04	Dr. Dinda	U00	Poli Umum
9	D0009	30/06/2016	000010	Ayodya Sintia	Wanita	01/01/1997	20	Makam Haji	P0001	U02	Dr.	U00	Poli Umum
10	D0010	30/06/2016	000008	Ana Rosinah	Wanita	27/06/1995	21	Pajang	M0001	A03	Dr. Anna	K00	Poli

Surakarta, 30/06/2016  
Kepala Klinik  
Dr. Mochtar Buchori

Gambar 36 Laporan Data Pendaftaran Semua

 <b>KLINIK BAROKAH PAJANG SURAKARTA</b> Jl. Dr. Rajiman No 666 Pajang Surakarta 57146 Jawa Tengah Indonesia Telpn : 0271-731300												
LAPORAN DATA PENDAFTARAN												
Tgl. Pendaftaran : 30/06/2016											Hal : 1	
No.	No. Reg	No RM	Nama Pasien	Jenis Kelamin	Tgl. Lahir	Umur	Alamat	Kode Wilayah	Kode Dokter	Nama Dokter	Kode Poli	Nama Poliklinik
1	D0005	000006	Dono	Pria	21/06/1987	29	Sukoharjo	M0001	U04	Dr. Dinda Seti	U001	Poli Umum
2	D0006	000007	Ramlan	Pria	12/03/1977	39	Makam Haji	P0001	U05	Dr. Suranto	U001	Poli Umum
3	D0007	000008	Ana Rosinah	Wanita	27/06/1995	21	Pajang	M0001	A02	Dr. Budi	K001	Poli Karidung
4	D0008	000009	Tarmiji	Pria	12/05/1960	56	Pajang	P0001	U04	Dr. Dinda Seti	U001	Poli Umum
5	D0009	000010	Ayodya Sintia	Wanita	01/01/1997	20	Makam Haji	P0001	U02	Dr.	U001	Poli Umum
6	D0010	000008	Ana Rosinah	Wanita	27/06/1995	21	Pajang	M0001	A03	Dr. Anna	K001	Poli Karidung

Surakarta, 30/06/2016  
Kepala Klinik  
Dr. Mochtar Buchori

Gambar 37. Laporan Data Pendaftaran Per Tanggal

 <b>KLINIK BAROKAH PAJANG SURAKARTA</b> Jl. Dr. Rajiman No 666 Pajang Surakarta 57146 Jawa Tengah Indonesia Telpn : 0271-731300												
LAPORAN DATA PENDAFTARAN												
Tgl. Cetak : 30/06/2016											Hal : 1	
No.	No. Reg	No RM	Nama Pasien	Jenis Kelamin	Tgl. Lahir	Umur	Alamat	Kode Wilayah	Kode Dokter	Nama Dokter	Kode Poli	Nama Poliklinik
1	D0017	000017	Susanto	Pria	21/05/1977	39	Pajang	P0001	U04	Dr. Dinda Seti	U09	Poli Umum
2	D0018	000018	Anna	Wanita	12/12/1990	26	Solo	M0001	A03	Dr. Anna	K00	Poli
3	D0021	000021	Anna	Pria	12/12/1990	26	Solo	M0001	A03	Dr. Anna	K00	Poliklinik

Surakarta, 30/06/2016  
Kepala Klinik  
Dr. Mochtar Buchori

Gambar 38. Laporan Data Pendaftaran Per Pasien Baru

## i) Data Pemeriksaan

Tekan submenu laporan data pemeriksaan, kemudian akan muncul *form* cetak laporan data pemeriksaan. Pilih tanggal data pemeriksaan yang ingin dicetak. Apabila menginginkan melihat laporan data pemeriksaan saja maka pilih tombol *preview*, sedangkan untuk mencetak laporan data pemeriksaan pilih tombol *print*. Tampilan *form* cetak laporan pemeriksaan dan laporan data pemeriksaan adalah sebagai berikut :



Gambar 39. Form Cetak Laporan Pemeriksaan

**KLINIK BAROKAH PAJANG SURAKARTA**  
 Jl. Dr. Rajiman No.660 Pajang Surakarta 57145 Jawa Tengah Indonesia  
 Telpun : 0271 751300

LAPORAN DATA PEMERIKSAAN

Tgl. Cetak : 30/06/2016 Hal : 1

No.	No Reg	No RM	Nama Pasien	Jenis Kelamin	Umur	Alamat	Kode Dokter	Kode Poli	Kd. Diagnosis Utama	Kd. Diagnosis Lain	Kd. Timbulan Utama	Kd. Timbulan Lain
1	00001	000001	BAGIO	Pria	25	Sundaaya	A00	K001	R51			
2	00002	000002	Aleong	Wanita	20	Solo	A01	U001	K27			
3	00003	000003	Lowi	Wanita	26	Solo	A02	U001	K29.7			
4	00004	000004	Aewa	Wanita	20	Solo	A03	U001	K29.7			
5	00005	000005	Dona	Pria	29	Sukoharjo	H04	U001	K29.7	K30		
6	00006	000006	Ramian	Pria	39	Makam Heji	U05	U001	R51			
7	00007	000007	Ana Rizkiyah	Wanita	21	Pajang	A03	K001	A03			
8	00008	000008	Lamaji	Pria	36	Pajang	H04	U001	H40			
9	00009	000009	Ayudia Similia	Wanita	20	Makam Heji	U02	U001	K02.9			
10	00010	000008	Ana Rizkiyah	Wanita	21	Pajang	A03	K001	H0			

Surakarta, 30/06/2016  
 Kepala Klinik  
 Dr. Machar Buchari

Gambar 40. Laporan Data Pemeriksaan Semua

**KLINIK BAROKAH PAJANG SURAKARTA**  
 Jl. Dr. Rajiman No.660 Pajang Surakarta 57145 Jawa Tengah Indonesia  
 Telpun : 0271 751300

LAPORAN DATA PEMERIKSAAN

Tgl. Cetak : 30/06/2016 Hal : 1

No.	No Reg	No RM	Nama Pasien	Jenis Kelamin	Umur	Alamat	Kode Dokter	Kode Poli	Kd. Diagnosis Utama	Kd. Diagnosis Lain	Kd. Timbulan Utama	Kd. Timbulan Lain
1	00001	000001	BAGIO	Pria	25	Sundaaya	A00	K001	R51			
2	00002	000002	Aleong	Wanita	20	Solo	A01	U001	K27			
3	00003	000003	Lowi	Wanita	26	Solo	A02	U001	K29.7			
4	00004	000004	Aewa	Wanita	20	Solo	A03	U001	K29.7			
5	00005	000005	Dona	Pria	29	Sukoharjo	H04	U001	K29.7	K30		
6	00006	000006	Ramian	Pria	39	Makam Heji	U05	U001	R51			
7	00007	000008	Ana Rizkiyah	Wanita	21	Pajang	A03	K001	A03			
8	00008	000008	Lamaji	Pria	36	Pajang	H04	U001	H40			
9	00009	000009	Ayudia Similia	Wanita	20	Makam Heji	U02	U001	K02.9			
10	00010	000008	Ana Rizkiyah	Wanita	21	Pajang	A03	K001	H0			

Surakarta, 30/06/2016  
 Kepala Klinik  
 Dr. Machar Buchari

Gambar 41. Laporan Data Pemeriksaan Per Tanggal


j) Data Pemberian Obat

Tekan submenu laporan data pemberian obat, kemudian akan muncul form cetak laporan data pemberian obat. Pilih tanggal data pemberian obat yang ingin dicetak. Apabila menginginkan melihat laporan data pemberian obat saja maka pilih tombol *preview*, sedangkan untuk mencetak laporan data pemberian obat pilih tombol *print*. Tampilan form cetak laporan pemberian obat dan laporan data pemberian obat adalah sebagai berikut :





Gambar 42. Form Cetak Laporan Pemberian Obat

 <b>KLINIK BAROKAH PAJANG SURAKARTA</b> Jl. Dr. Rajiman No.665 Pajang Surakarta 57146 Jawa Tengah Indonesia Telpun : 0271-731300										
LAPORAN DATA PEMBERIAN OBAT										
Tgl. Cetak : 30/06/2016 <span style="float: right;">Hal : 1</span>										
No.	No Res Obat	Tgl. Res Obat	No Registrasi	Jenis Pembeli	No RM	Kode Obat	Nama Obat	Jumlah Paket	Anjuran	Stok
1	B0002	29/06/2016		Non Pasien		A0002	Asam Fenamat	5	1x2	180
2	B0003	29/06/2016		Non-Pasien		A0002	Asam Fenamat	5	1x2	180
3	B0004	29/06/2016	D0004	Pesien	000003	A0001	Analgin	5	1x2	150
4	B0005	30/06/2016	D0005	Pesien	000005	A0003	Anestisik	10	1x3	220
5	B0006	30/06/2016	D0009	Pesien	000010	V0001	vitamin C	10	1x3	140
6	B0007	30/06/2016		Non-Pasien		P0001	Paracetamol	10	1x3	240
7	B0008	30/06/2016		Non Pasien		B0001	Budex Milana	10	seel	270
8	B0009	30/06/2016		Non Pasien		P0002	Parasetil	10	1x3	80
9	B0010	30/06/2016	D0004	Non-Pasien	000003	P0002	Parasetil	10	1x3	80

Surakarta, 30/06/2016  
Kepala Klinik  
Dr. Mochtar Buchori

Gambar 43. Laporan Data Pemberian Obat Semua

 <b>KLINIK BAROKAH PAJANG SURAKARTA</b> Jl. Dr Rajiman No.665 Pajang Surakarta 57146 Jawa Tengah Indonesia Telpun : 0271-731300										
LAPORAN DATA PEMBERIAN OBAT										
Tgl. Cetak : 30/06/2016 <span style="float: right;">Hal : 1</span>										
No	No Res Obat	Tgl. Res Obat	No Registrasi	Jenis Pembeli	No RM	Kode Obat	Nama Obat	Jumlah Paket	Anjuran	Stok
1	B0002	29/06/2016		Non-Pasien		A0002	Asam Fenamat	5	1x2	180
2	B0003	29/06/2016		Non Pasien		A0002	Asam Fenamat	5	1x2	180
3	B0004	29/06/2016	D0004	Pesien	000003	A0001	Analgin	5	1x2	150
4	B0005	30/06/2016	D0005	Pesien	000005	A0003	Anestisik	10	1x3	220
5	B0006	30/06/2016	D0009	Pesien	000010	V0001	vitamin C	10	1x3	140
6	B0007	30/06/2016		Non Pasien		P0001	Paracetamol	10	1x3	240
7	B0008	30/06/2016		Non Pasien		B0001	Budex Milana	10	seel	270
8	B0009	30/06/2016		Non-Pasien		P0002	Parasetil	10	1x3	80
9	B0010	30/06/2016	D0004	Non Pasien	000003	P0002	Parasetil	10	1x3	80

Surakarta, 30/06/2016  
Kepala Klinik  
Dr. Mochtar Buchori

Gambar 44. Laporan Data Pemberian Obat Per Tanggal



**KLINIK BAROKAH PAJANG SURAKARTA**  
 Jl. Dr Rajiman No 666 Pajang Surakarta 57146 Jawa Tengah Indonesia  
 Telpn : 0271-731300

Hal: 1

**PEMBERIAN OBAT**

No Reg Obat : B0006  
 Tgl. Reg Obat : 18/07/2016  
 No.Registrasi : D0001  
 Jenis Pembeli : Pasien  
 No RM : 000001

No.	Kode Obat	Nama Obat	Jumlah	Anjuran
1	A0003	Antasida	6	2
2	A0003	Antasida	6	2x3
3	A0003	Antasida	2	2x3
Jumlah Obat :			14	
Total Obat :			14	

Surakarta,26/08/2016

Dr. Mochtar Buchori

Gambar 45. Laporan Data Pemberian Obat Per No RM

k) Data Kunjungan Pasien

Tekan submenu laporan data kunjungan pasien, kemudian akan muncul *form* cetak laporan data kunjungan pasien. Pilih tanggal data kunjungan pasien dan data kunjungan mana yang ingin dicetak. Apabila menginginkan melihat laporan data kunjungan pasien saja maka pilih tombol *preview*, sedangkan untuk mencetak laporan data kunjungan pasien pilih tombol *print*. Tampilan *form* cetak laporan kunjungan pasien dan laporan data kunjungan pasien adalah sebagai berikut



Gambar 46. Form Cetak Laporan Kunjungan Pasien



**KLINIK BAROKAH PAJANG SURAKARTA**  
 Jl. Dr Rajiman No 666 Pajang Surakarta 57146 Jawa Tengah Indonesia  
 Telpn : 0271 731300

**LAPORAN DATA KUNJUNGAN PASIEN**  
Per Poliklinik

Hal : 1

Wilayah : K001 Poliklinik Kandungan

No.	No RM	Nama Pasien	Jenis Kelamin	Alamat	Tgl. Lahir	Umur	Aqama	Status	Pekerjaan	Nama PI	Alamat PI	No Hp
00	000001	BACIO	Pria	Surabaya	12/12/1990	25	Krisben	Menikah	Ewasta	Sulastri	Surabaya	08567005078
00	000002	Diah	Wanita	Surabaya	12/12/1990	25	Islam	Belum	Ewasta	Sulastri	Surabaya	08567005078
00	000003	Ajeng	Wanita	Solo	16/03/1996	20	Islam	Belum	Pelajar	Aynh	Solo	08988877887
00	000004	Pertwi	Wanita	Solo	22/06/1993	21	Islam	Belum	Wiraswasta	Aynh	Solo	08988877887

Surakarta, 31/05/2016  
Kepala Klinik

Dr. Mochtar Buchori

Gambar 47. Laporan Data Kunjungan Pasien Per Poliklinik



 <b>KLINIK BAROKAH PAJANG SURAKARTA</b> Jl. Dr. Raimun No 606 Pajang Surakarta 57146 Jawa Tengah Indonesia Telpun : 0271-731309											
LAPORAN DATA KUNJUNGAN PASIEN											
Per Wilayah											
Widayah : 40001 Makam-haji										Hal : 1	
No. No. RM	Nama Heron	Tgl. Kelahir	Alamat	Tgl. Lahir	Umur	Agama	Status	Keanggotaan	Nama PI	Alamat PI	No. Hp
00 000001	SACJO	Fria	Surabaya	12/12/1990	25	Kristen	Menikah	Swasta	Suludi	Surabaya	08557665678
00 000002	Diah	Wanita	Surabaya	12/12/1990	25	Jelom	Bekum	Swasta	Sulastri	Surabaya	08557665678
00 000003	Menc	Wanita	Solo	06/06/1994	20	Jelom	Bekum	Peajar	Ayuh	Solo	0898887887
00 000004	Herwin	Wanita	Solo	27/06/1995	21	Jelom	Bekum	Wiraswasta	Ayuh	Solo	0898887887

Surabaya, 11/04/2016  
Kepala Klinik  
  
Dr. Mochtar Buchari

Gambar 48. Laporan Data Kunjungan Pasien Per Wilayah

### 5) Menjalankan Menu Utility

Menu *Utility* terdapat 2 submenu, yaitu *Backup* data dan *Restore* data.

- a) Submenu *backup* data, tekan submenu *backup* kemudian tampil *formbackup* data yang berfungsi untuk menyimpan data yang sudah disimpan di basis data ke media penyimpanan lain yang dikehendaki. Selanjutnya tentukan *drive* untuk *backup* data kemudian tekan tombol bergambar folder terbuka. Setelah itu tekan tombol *backup*. Setelah selesai atau batal melakukan *backup* data tekan tombol keluar. Tampilan *formbackup* data adalah sebagai berikut :



Gambar 49. Form Backup Data

- b) Submenu *restore* data, tekan submenu *restore* kemudian tampil *formrestore* data yang berfungsi untuk mengembalikan data dari media penyimpanan ke basis data. Selanjutnya tentukan *drive* asal *restoe* data kemudian tekan tombol bergambar folder terbuka. Setelah itu tekan tombol *restore*. Setelah selesai atau batal melakukan *restore* data tekan tombol keluar. Tampilan *formrestore* data adalah sebagai berikut :



Gambar 50. Form Restore Data

- c) Submenu ganti *password*, tekan submenu tersebut kemudian tampil *form* ganti *password* yang berfungsi untuk mengubah *password* dari data *user* yang sudah ada. Selanjutnya masukkan *password* lama lalu ubah *password* dengan memasukan pada *password* baru dan *password* baru#2 sesuai dengan yang dikehendaki kemudian tekan tombol ganti pass. Setelah selesai atau batal melakukan ganti *password* tekan tombol keluar. Tampilan *form* ganti *password* data adalah sebagai berikut :

Gambar 51. Form Ganti Password

- d) Submenu *form admin*, tekan submenu tersebut kemudian tampil *formadmin* yang berfungsi untuk menambah *user* baru dan mengubah *user* dari data *user* yang sudah ada. Selanjutnya tekan tombol tambah untuk menambahkan *user* dan *password* baru lalu pilih *form* apa saja yang dapat diakses oleh *user* lalu tekan tombol simpan. Bila ingin mengubah *user*, *password*, atau hak akses lama klik tombol edit lalu ubah *user*, *password*, atau hak akses sesuai dengan kebutuhan kemudian klik tombol simpan. Setelah selesai atau batal melakukan tambah atau ganti *user* tekan tombol keluar. Tampilan *form* data *user* data adalah sebagai berikut :

user	pass
ADMIN	123
APOTEK	12345
CAFTAR	1234
POLIKLINIK	123456

Gambar 52. Form Admin

## KESIMPULAN

Pencatatan dan pengolahan data pasien rawat jalan di Klinik Barokah Pajang Surakarta masih konvensional yakni dengan menulis pada KIB, buku indeks, buku register rawat jalan, formulir rawat jalan, dan buku pemeriksaan serta belum adanya sistem yang menghubungkan antara poliklinik dengan apotek. Hal ini dapat mengakibatkan terjadinya penumpukan pasien karena kegiatan pendaftaran lambat serta terjadinya dua kali kerja bagi dokter dalam memberikan resep pasien apabila obat yang diresepkan sebelumnya tidak tersedia di apotek.

Aplikasi pendaftaran rawat jalan berbasis *multiuser* di Klinik Barokah Pajang Surakarta di rancang menggunakan diagram konteks, diagram berjenjang, DAD Level 0, DAD Level 1 Master, DAD Level 1 Transaksi, dan DAD Level 1, serta dibuat menggunakan *input* data pasien, *input* data dokter, *input* data diagnosa, *input* data tindakan, *input* data poliklinik, *input* data obat, *input* data wilayah, transaksi pendaftaran, transaksi pemeriksaan, dan transaksi pemberian obat yang diproses menggunakan *Microsoft*

*Visual Foxpro 9.0* dengan database *MySql* yang menghasilkan laporan berupa laporan data pasien, laporan data dokter, laporan data diagnosa, laporan data tindakan, laporan data poliklinik, laporan data obat, laporan data wilayah, laporan data pendaftaran, laporan data pemeriksaan, laporan data pemberian obat, laporan data kunjungan pasien per poliklinik dan laporan data kunjungan pasien per wilayah.

## DAFTAR PUSTAKA

- Arif n, Zaenal. 2005. *Langkah Mudah Membangun Jaringan Komputer*. Yogyakarta: Andi.
- Fatta, Hanif Al. 2007. *Analisis dan Perancangan Sistem Informasi Untuk Keunggulan Bersaing Perusahaan dan Organisasi Modern*. Yogyakarta: Andi.
- Hartono, Jogiyanto. 2005. *Pengenalan Komputer Dasar Ilmu Komputer, Pemrograman, Sistem Informasi dan Intelegensi Buatan*. Yogyakarta: Andi.
- Kadir, Abdul. 2010. *Mudah Mempelajari Database MySQL*. Yogyakarta: Andi.
- Sambada, Aditya Bagus. 2012. *Sistem Informasi Administrasi Data Pasien Rawat Jalan di Rumah Sakit Marga Husada Berbasis Multiuser*. Skripsi. Yogyakarta: Sekolah Tinggi Manajemen Informatika dan Komputer AKAKOM.
- Tominanto. 2015. *Perancangan Sistem Informasi Pendaftaran Rawat Jalan Klinik*. Jurnal Vol. 3 No. 2 APIKES Citra Medika Surakarta.
- Wardianto, Muhammad. 2011. *Rancang Bangun Aplikasi Pendaftaran Online Jasa Pengobatan Berbasis Multimedia pada Klinik Utama Siti Aksar Depok*. Jakarta: Universitas Negeri Syarif Hidayatullah.
- Zulf andri., dkk. 2014. *Rancang Bangun Aplikasi Poliklinik Gigi (Studi Kasus : Poliklinik Gigi Kejaksaan Agung RI)*. Jurnal Vol. 8. No. 2 Universitas Gunadarma Jakarta